

ФЕДЕРАЛЬНАЯ СЛУЖБА ПО ЭКОЛОГИЧЕСКОМУ, ТЕХНОЛОГИЧЕСКОМУ И АТОМНОМУ НАДЗОРУ

ПРИКАЗ

от 3 декабря 2020 года N 488

Об утверждении федеральных норм и правил в области промышленной безопасности "Правила безопасности эскалаторов в метрополитенах"

В соответствии с подпунктом 5.2.2.16(1) пункта 5 Положения о Федеральной службе по экологическому, технологическому и атомному надзору, утвержденного постановлением Правительства Российской Федерации от 30 июля 2004 г. N 401 (Собрание законодательства Российской Федерации, 2004, N 32, ст.3348; 2020, N 27, ст.4248),

приказываю:

1. Утвердить прилагаемые федеральные нормы и правила в области промышленной безопасности "Правила безопасности эскалаторов в метрополитенах".

2. Настоящий приказ вступает в силу с 1 января 2021 г. и действует до 1 января 2027 г.

Руководитель
А.В.Алёшин

Зарегистрировано
в Министерстве юстиции
Российской Федерации
23 декабря 2020 года,
регистрационный N 61728

УТВЕРЖДЕНЫ
приказом Федеральной службы
по экологическому, технологическому
и атомному надзору
от 3 декабря 2020 года N 488

Федеральные нормы и правила в области промышленной безопасности "Правила безопасности эскалаторов в метрополитенах"

I. Общие положения

1. Настоящие Федеральные нормы и правила в области промышленной безопасности "Правила безопасности эскалаторов в метрополитенах" (далее - ФНП) разработаны в соответствии с Федеральным законом от 21 июля 1997 г. N 116-ФЗ "О промышленной безопасности опасных производственных объектов" (Собрание законодательства Российской Федерации, 1997, N 30, ст.3588; 2018, N 31, ст.4860), Положением о Федеральной службе по экологическому, технологическому и атомному надзору, утвержденным постановлением Правительства Российской Федерации от 30 июля 2004 г. N 401 (Собрание законодательства Российской Федерации, 2004, N 32, ст.3348; 2020, N 27, ст.4248).

2. ФНП устанавливают обязательные требования к деятельности в области промышленной безопасности на

опасных производственных объектах (далее - ОПО), на которых используются эскалаторы в метрополитенах (далее - эскалаторы), при:

а) технологических процессах, связанных с эксплуатацией, капитальным ремонтом, техническим перевооружением, консервацией и ликвидацией;

б) изготовлении, монтаже, наладке, обслуживании и ремонте эскалаторов;

в) проведении экспертизы промышленной безопасности, а также к безопасности технологических процессов на ОПО и к работникам ОПО.

3. ФНП направлены на обеспечение промышленной безопасности, предупреждение несчастных случаев, аварий, инцидентов на ОПО, на которых используются эскалаторы.

4. В настоящем документе использованы термины и определения, приведенные в Федеральном законе от 21 июля 1997 г. N 116-ФЗ "О промышленной безопасности опасных производственных объектов".

5. Настоящие ФНП обязательны для исполнения всеми юридическими лицами и индивидуальными предпринимателями, осуществляющими деятельность в области промышленной безопасности на территории Российской Федерации в соответствии с пунктом 1 ФНП.

6. В метрополитенах должны использоваться эскалаторы тяжелого режима работы с номинальной скоростью не более 0.75 м/с, шириной лестничного полотна 1000 ± 10 мм и углом наклона не более 30° , соответствующие требованиям пункта 5.2.5 раздела 5 межгосударственного стандарта "Эскалаторы и пассажирские конвейеры. Требования безопасности к устройству и установке" (ГОСТ 33966.1-2016 (EN 115-1:2008+A1:2010), введен в действие в качестве национального стандарта Российской Федерации приказом Росстандарта от 17 марта 2017 г. N 157-ст, далее - ГОСТ 33966.1-2016).

7. Для выполнения работ по обслуживанию и ремонту эскалатора должны быть предусмотрены машинные помещения и проходы в зоне обслуживания эскалатора. Установка эскалаторов без машинных помещений и проходов между ними в зоне обслуживания на объектах не допускается.

8. Эскалаторы, вводимые в эксплуатацию, и в процессе эксплуатации, подлежат экспертизе промышленной безопасности в соответствии с приказом Федеральной службы по экологическому, технологическому и атомному надзору от 20 октября 2020 года N 420 "Об утверждении федеральных норм и правил в области промышленной безопасности "Правила проведения экспертизы промышленной безопасности" (зарегистрирован Минюстом России 11 декабря 2020 года, регистрационный N 61391).

9. Организации, выполняющие работы по изготовлению, монтажу, модернизации, реконструкции, эксплуатации и ремонту эскалаторов, являются ответственными за соответствующий этап работ.

10. При изготовлении составных частей и деталей эскалатора несколькими организациями изготовитель (поставщик) является ответственным за качество изготовления эскалатора, а также соответствие эскалатора требованиям конструкторской документации.

11. Внесение при изготовлении, модернизации или реконструкции эскалатора изменений в его конструкцию осуществляется только после согласования этих изменений с организацией-разработчиком или специализированной проектной организацией и владельцем ОПО, на котором используется эскалатор.

12. Отступления от требований конструкторской документации, необходимость в которых возникает в процессе монтажа, ремонта, модернизации, реконструкции и эксплуатации эскалаторов, должны быть согласованы с владельцем ОПО, а также организацией-изготовителем эскалатора или организацией-разработчиком данной документации, либо со специализированной по эскалаторам проектной организацией.

13. Перевозку и хранение оборудования эскалатора, узлов и деталей необходимо осуществлять с учетом требований по безопасности, предусмотренных конструкторской документацией.

II. Требования при изготовлении эскалатора

14. При изготовлении эскалаторов должно быть обеспечено их соответствие требованиям конструкторской документации и ФНП.

15. При изготовлении эскалатора производитель должен выполнять меры по обеспечению безопасности, определенной конструкторской документацией, при этом должна быть обеспечена возможность контроля выполнения всех технологических операций, от которых зависит безопасность, а также расчетный срок службы эскалатора.

16. При изготовлении эскалатора необходимо проводить контрольные проверки, предусмотренные конструкторской документацией.

17. Конструкторская документация на эскалатор должна быть выполнена в соответствии с требованиями ФНП.

18. Конструкторская документация на эскалаторы иностранного производства, поставляемая вместе с эскалатором, должна предоставляться организацией-изготовителем заказчику на русском языке.

19. Каждый изготовленный эскалатор должен быть снабжен:

паспортом (приложение N 1 к ФНП);

установочным чертежом;

электрической схемой с перечнем элементов схемы;

электрическими схемами соединений;

техническим описанием;

руководством (инструкцией) по эксплуатации, руководством (инструкцией) по техническому обслуживанию;

руководством (инструкцией) по ремонту;

методикой грузовых испытаний;

конструкторской документацией на быстроизнашиваемые узлы;

паспортами ступеней и тяговых цепей;

актами испытаний ступеней и тяговых цепей;

руководством (инструкцией) по монтажу, пуску, регулированию и обкатке;

ведомостью запасных частей, инструментов и принадлежностей (далее - ЗИП);

ведомостью комплекта запасных изделий для пусконаладочных работ;

чертежами сборочных единиц и деталей в соответствии с требованиями технических условий (технического задания) на эскалатор;

перечнем документации, поставляемой с эскалатором.

При поставке двух и более эскалаторов одной модели для одного здания или сооружения количество поставляемых комплектов документации, за исключением паспорта эскалатора, может быть менее числа эскалаторов, но не менее одного комплекта на каждые 4 эскалатора. Паспорт эскалатора должен поставляться с каждым эскалатором.

III. Общие требования к эскалаторам

20. Электроснабжение комплекса (блока) эскалаторов должно осуществляться не менее чем от двух независимых источников питания. Электроснабжение должно обеспечивать одновременную работу на подъем с максимальной пассажирской нагрузкой комплекса (блока) эскалаторов от одного источника питания.

21. В случае расстыковки тяговой цепи эскалатор должен быть остановлен блокировочным устройством, при этом конструкция эскалатора должна обеспечивать сохранность геометрической формы рабочей ветви лестничного полотна.

22. В конструкции эскалатора должны быть предусмотрены устройства, препятствующие подъему ступени перед входными площадками.

23. Крепление разъемных соединений должно исключать их самопроизвольное разъединение.

24. В составных частях привода эскалатора, передающих крутящий момент, применение посадок с гарантированным натягом без дополнительного крепления не допускается.

25. Составные части эскалатора должны быть защищены от коррозии в соответствии с условиями их эксплуатации, хранения и транспортирования в части воздействия климатических факторов внешней среды.

26. Неподвижные оси, служащие опорой для блоков, роликов и прочих вращающихся деталей, должны быть надежно укреплены и снабжены приспособлениями, обеспечивающими их фиксацию.

27. Легкодоступные части эскалатора, находящиеся в движении, должны быть закрыты ограждениями, обеспечивающими безопасность обслуживающего персонала, но допускающими осмотр, смазку и техническое обслуживание указанных частей. При работе эскалатора в зоне обслуживания может находиться только персонал, выполняющий работы по обслуживанию эскалатора. Под легкодоступными частями подразумеваются детали, к которым можно прикоснуться случайно в зоне обслуживания.

28. К механизмам, предохранительным устройствам, электрооборудованию, требующим обслуживания, должен быть обеспечен безопасный доступ. Для этой цели должны быть устроены площадки, съемные ограждения, лестницы и специальные приспособления.

29. Конструкция эскалатора должна предусматривать устройства, защищающие механизмы и электрооборудование, находящиеся в зоне прохождения и опрокидывания ступеней, от попадания пыли и грязи.

30. Эскалатор должен иметь предупреждающие четкие и нестираемые надписи или знаки о видах опасности в соответствии с требованиями раздела 7.3 ГОСТ 33966.1-2016.

Основные параметры, размеры и нагрузки эскалаторов

31. Основные параметры эскалаторов должны соответствовать данным, приведенным в таблице N 1.

Основные параметры эскалаторов

Таблица N 1

Параметр	Буквенное обозначение	Величина
Номинальная скорость, не более 0,75 м/с	V	0,75
Ремонтная скорость, м/с, не более	V _p	0,040
Ускорение лестничного полотна эскалатора, независимо от пассажирской нагрузки, м/с ² , не более:	$\alpha_{\text{л}}$	0,75

Замедление лестничного полотна эскалатора, независимо от пассажирской нагрузки, м/с ² , не более:		
а) при торможении рабочими тормозами:	$a_{тр}$	
при работе на спуск		0,6
при работе на подъем		1,0
б) при торможении аварийными тормозами:	$a_{та}$	1,00
Замедление лестничного полотна эскалатора, загруженного максимальной эксплуатационной нагрузкой, при нарушении кинематической связи между приводом и главным валом и торможении аварийным тормозом, м/с ² , не более:		2,00
Фактическая провозная способность (производительность) эскалатора:		
чел./час, не более	$\Pi_{час}^{\Phi}$	8800 (2,1 - V) V _{z1}
чел./мин, не более	$\Pi_{мин}^{\Phi}$	190 (2,1 - V) V _{z1}

32. Основные размеры и схемы устройства эскалатора должны соответствовать значениям, приведенным в таблице N 2 и рисункам N 1-4.

Основные размеры эскалаторов

Таблица N 2

Наименование параметра		Буквенное обозначение	Рисунок	Величина
Угол наклона эскалатора, град, не более		α	1	30
Высота транспортирования пассажиров, м		H	1	
Расстояние по вертикали от поверхности настила ступени до поверхности поручня, мм	в наклонной части эскалатора	h_1		800-1100
	на горизонтальных участках		1,2	900-1200
Перпендикулярное расстояние между нижним краем плинтуса или штапика и наклонной базой эскалатора, мм, не менее		h_2	1	25
Расстояние между входом поручня в устье и полом, мм		h_3	1	100-250
Расстояние по вертикали от уровня настила ступеней до потолка сооружения или выступающих частей, мм, не менее		h_4	1,4	2300
Высота предохранительного щитка, размещаемого над балюстрадой в местах пересечения пола или местах взаимного пересечения эскалаторов, мм, не менее		h_5	1	300
Зазор между нижней кромкой зуба гребенки входной площадки и дном впадины настила ступени, мм		h_6	1	2-8
Высота выступа настила ступеней, мм, не более		h_7	1	10

Линия основания зубьев гребенки	L_1	1	
Линия пересечения гребенки и поверхности настила ступени	L_2	1	
Длина горизонтальных участков ступеней в зоне входных площадок, мм, не менее: при высоте транспортирования пассажиров не более 6 м и при номинальной скорости не более 0,5 м/с при высоте транспортирования пассажиров более 6 м и при номинальной скорости более 0,5 м/с (но не более 0,65 м/с для эскалаторов) при высоте транспортирования пассажиров более 6 м и при номинальной скорости более 0,65 м/с	l	1	800 1200 1600
Расстояние по горизонтали между опорами пролетного эскалатора, м	l_1	1	
Расстояние между крайней точкой, которую достигает поручень, и линией пересечения гребенки L_2 , измеряемое параллельно поверхности настила ступеней, мм, не менее	l_2	1	600
Расстояние от линии пересечения гребенки (от точки L_2) до конца горизонтального участка поручня (линии перегиба), мм, не менее	l_3	1	300
Расстояние по горизонтали от устья поручня до крайней точки поверхности поручня, мм, не менее	l_4	1	300
Глубина ступени, мм, не менее	y_1	3	380
Расстояние по вертикали между уровнем настила двух смежных ступеней (высота ступени), мм, не более	x_1	3	205
Ширина настила ступени лестничного полотна, мм	z_1	2,3	1000 ± 10
Расстояние между фартуками, мм, не более	z_2	2	$z_1 + 16$
Расстояние по осям поручней, мм, не более	b_1	2	$z_1 + 450$
Ширина поручня эскалаторов, мм	b_2	2	70-100
Расстояние от фартука до щита балюстрады, мм, не более	b_3	2	120
Горизонтальная часть плинтуса балюстрады, мм, не более	b_4	2	30
Расстояние между поручнем и кромкой карниза балюстрады, мм, не более	b_5	2	50
Зазор между поручнем и карнизом балюстрады, мм, не более	по всей трассе, кроме нижнего криволинейного участка	b_6	5
	на нижнем криволинейном участке		7
	по всей трассе	$b_6' + b_6''$	8
Ширина впадины настила ступени, мм	b_7	1	5-7

Ширина выступа настила ступени, мм		b_8	1	2,5-5
Расстояние по горизонтали между наружным краем поручня и несплошным препятствием, мм, не менее		b_9	4	400
Расстояние от края поручня до препятствия (стены, обшивки тоннеля), мм, не менее		b_{10}	4	80
Расстояние между краями поручней смежных эскалаторов, мм, не менее		b_{11}	4	160
Перпендикулярное расстояние между нижним краем поручня и карнизом балюстрады, мм, не менее		b_{12}	2	25
Зазор между ступенями, мм, не более		при установке	1	6
		при эксплуатации		
Зазор между ступенью и фартуком	с одной стороны	при установке	2	6
		при эксплуатации		
балюстрады, мм, не более	в сумме	при установке	2	10
		при эксплуатации		
Зазор между поручнем и кромкой отверстия в устье поручня, мм, не более		Δ_3	2	5
Угол наклона зуба гребенки входной площадки, град, не более		b	1	35
Угол наклона плинтуса балюстрады, град, не менее		g	2	25

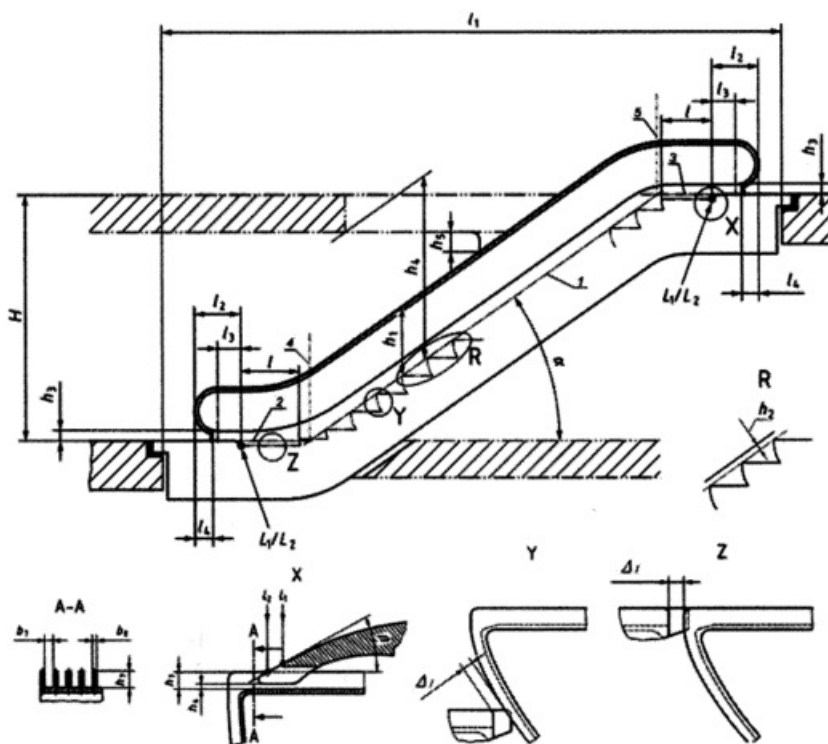


Рисунок 1 - Эскалатор (основные размеры)

1 - наклонная база; 2 - горизонтальная нижняя база; 3 - горизонтальная верхняя база; 4 - вертикальная нижняя база; 5 - вертикальная верхняя база

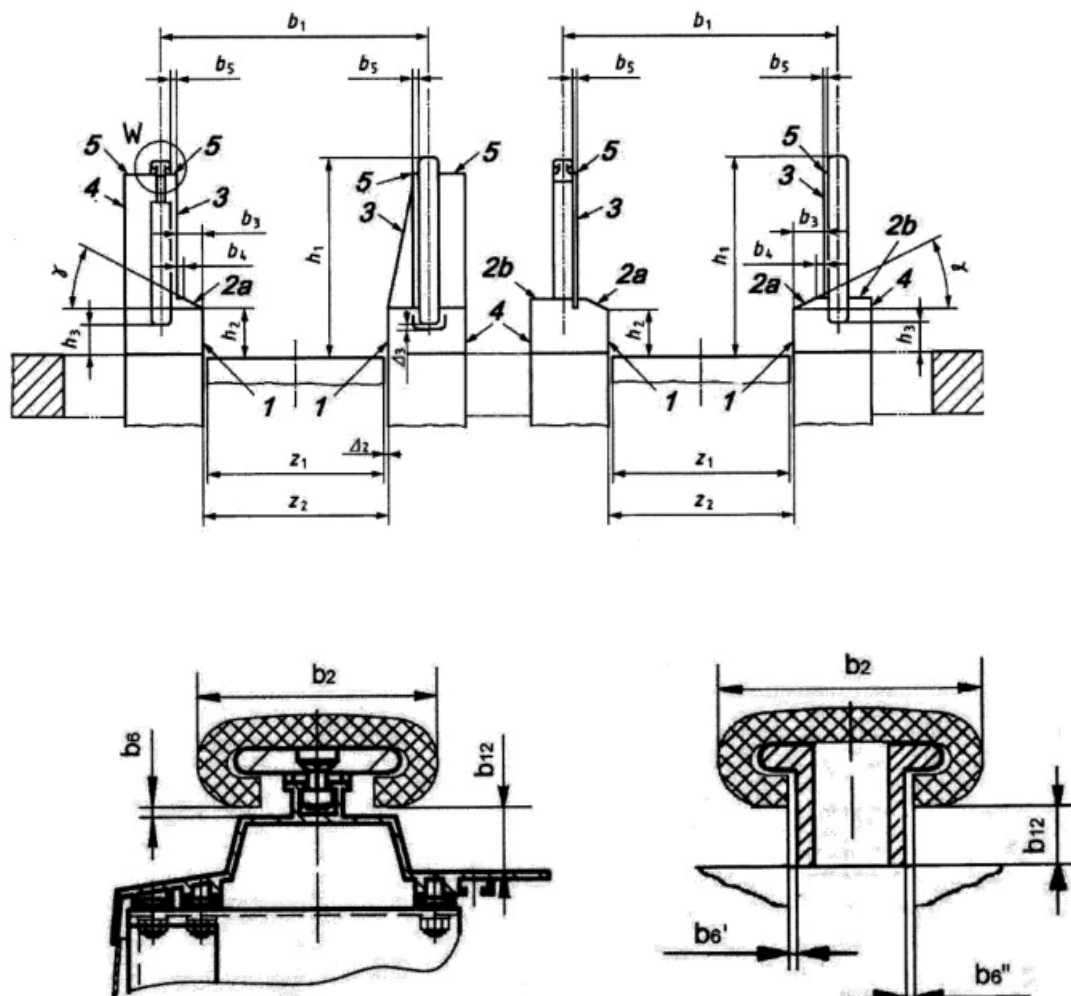


Рисунок 2 - Эскалатор (вид в разрезе), основные размеры

1 - фартук; 2а - внутренний плинтус; 2b - наружный плинтус; 3 - внутренний щит; 4 - наружный щит; 5 - карниз балюстрады

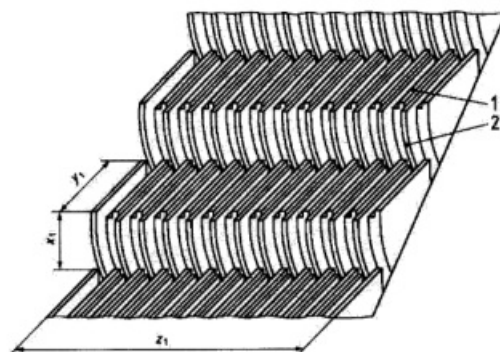


Рисунок 3 - Ступени (основные размеры)

1 - настил ступеней, 2 - подступенок

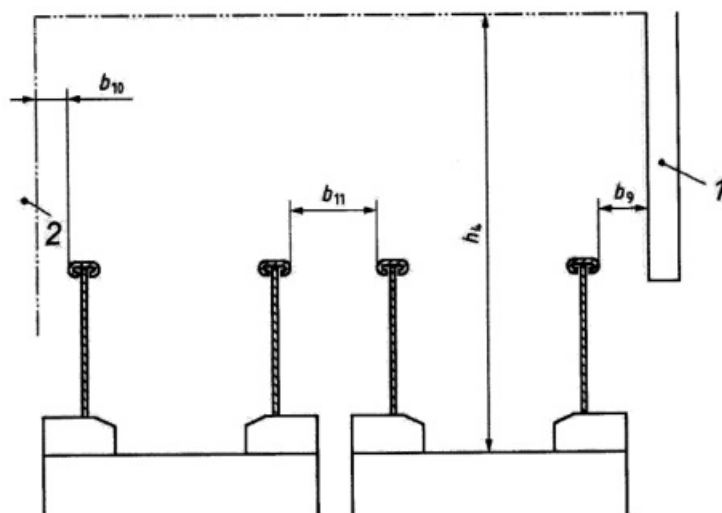


Рисунок 4 - Расстояния между элементами конструкции здания и эскалатором

1 - несплошное препятствие; 2 - стена.

33. Основные нагрузки, используемые при расчете и испытаниях эскалаторов и его элементов, должны соответствовать параметрам, приведенным в таблице N 3.

Основные нагрузки, используемые при расчете и испытаниях эскалаторов

Таблица N 3

Обозначение	Наименование нагрузки	Тип расчета (параметр)	Рассчитываемый узел	Формула или величина
q_c	Статическая, Н/м ²	Прочность, жесткость	Металлоконструкции, плиты перекрытий, входные площадки.	5000
$q_{мб}$	Максимальная эксплуатационная, Н/м	Прочность, тяговые пусковые и тормозные характеристики	Элементы эскалатора (направляющие и приводные цепи, ступени, привод, тормоза)	$2000(2,1 - V) z_1$
$q_{час}$	Среднечасовая нагрузка, Н/м	Номинальная мощность	Электродвигатель эскалатора	$0,83 q_{мб}$
$q_{экв}$	Эквивалентная нагрузка, Н/м	Выносливость, долговечность	Элементы эскалатора	$0,63 q_{мб}$
$q_{п}$	Нагрузка на поручень, Н/м	Прочность тяговая	Поручень, привод поручня	$0,01 q_{мб}$
		Номинальная мощность		$0,01 q_{час}$
		Выносливость, долговечность		$0,01 q_{экв}$

34. Несущая конструкция должна быть спроектирована таким образом, чтобы она могла нести собственную массу эскалатора плюс расчетную статическую нагрузку q_c , в соответствии с параметрами, приведенными в пункте 33 ФНП.

Площадь восприятия нагрузки определяется как произведение номинальной ширины лестничного полотна z_1 на расстояние между опорами (пролет) эскалатора l_1 (указанные размеры приведены в пункте 32 ФНП).

35. Коэффициенты запаса при расчете на прочность определяются как отношение разрушающей нагрузки к наибольшему усилию, возникающему в рассчитываемом элементе при нагрузках, приведенных в пункте 33 ФНП.

36. Коэффициенты запаса прочности должны быть для тяговых и приводных цепей - не менее 7, для ступеней и поручней - не менее 5.

37. Стрела упругого прогиба под действием нагрузки q_c не должна превышать $1/750$ пролета для пролетных металлоконструкций, включая плиты входных площадок, эскалаторов.

38. Стрела упругого прогиба плит перекрытия между входными площадками эскалатора и строительными конструкциями под действием нагрузки q_c и массы строительного покрытия не должна превышать $1/600$ пролета.

39. Стрела упругого прогиба направляющих бегунков под действием нагрузки $q_{мб}$ должна быть не более $1/1000$ величины пролета, при этом при расчете криволинейных направляющих следует учитывать дополнительные усилия от тяговых цепей.

40. Упругий прогиб фартука балюстрады под воздействием нагрузки 1500 Н, приложенной между опорами фартука перпендикулярно к его поверхности на площади 25 см^2 , не должен превышать 4 мм. Остаточная деформация не допускается.

41. Тормозной путь (в метрах) движущегося на спуск лестничного полотна эскалатора при торможении рабочим(и) тормозом (тормозами), должен быть:

не менее V^2 без нагрузки;

не более $2,4 V$ с нагрузкой $q_{мб}$,

где V - номинальная скорость, м/с.

42. При применении двух и более рабочих тормозов каждый из них должен останавливать лестничное полотно при торможении на спуск с максимальной нагрузкой $q_{мб}$ на пути (в метрах) не более $6V$.

Тяговые цепи эскалатора

43. Расчетный запас прочности тяговой цепи должен быть не менее 7. Запас прочности определяется как отношение разрывного усилия цепи к наибольшему расчетному натяжению при нагрузке $q_{м.э}$ приведенной в пункте 33 ФНП с учетом усилия натяжного устройства, при этом динамические нагрузки не учитываются. Нагрузка между цепями распределяется равномерно.

44. Фактический запас прочности тяговой цепи определяется на стенде. Для этого отбирают не менее двух однотипных отрезков (плетей) цепи из партии не более 200 отрезков и доводят их до разрушения, при этом должно быть выполнено требование, указанное в пункте 36 ФНП. Длина отобранных для испытаний отрезков цепи должна быть не менее 600 мм. Испытания цепей должны быть проведены совместно с осями ступеней, вставленными в отверстия полых валиков.

45. Разрешается не доводить цепи до разрушения, если нагрузка при испытаниях превысила на 5% расчетную или указанную в руководстве (инструкции) по эксплуатации разрушающую нагрузку.

46. Каждый отрезок цепи должен быть проверен на стенде под нагрузкой, превышающей в два раза наибольшее расчетное натяжение при нагрузке $q_{м.э}$. После испытаний цепь не должна иметь остаточных деформаций или распрессовки деталей цепи.

47. Цепи должны быть постоянно натянуты. При перемещении натяжного устройства в сторону привода или в

обратном направлении на расстояние не более 30 мм эскалатор должен останавливаться.

Лестничное полотно эскалатора

48. Лестничное полотно эскалатора должно состоять из ступеней, соединенных с помощью не менее чем двух тяговых цепей, причем с каждой стороны ступени должно быть не менее одной тяговой цепи.

49. Рабочая поверхность ступени выполняется в виде выступов и впадин с расположением их вдоль оси эскалатора. Настил не должен оканчиваться впадиной у балюстрады. Два крайних выступа и предшествующие им впадины с каждой стороны и гребни ступени выполняются в ярком отличительном цвете.

50. Вертикальные выступы и впадины подступенка выполняются в сочетании с выступами и впадинами настила ступени. Подступенок не должен оканчиваться впадиной у балюстрады.

51. Для обеспечения постоянного натяжения лестничного полотна предусматривается натяжное устройство.

Применение пружин растяжения для натяжения цепей не допускается. При использовании для натяжения цепей грузов должно быть предусмотрено их улавливание в случае обрыва.

Направляющие бегунков ступеней эскалатора

52. Конструкция направляющих натяжного устройства лестничного полотна должна обеспечивать возможность свободного перемещения натяжной звездочки (натяжного устройства) в каждую сторону вдоль оси эскалатора и срабатывание блокировки натяжного устройства.

53. Смещение направляющих и их стыков на всех участках трассы не допускается.

54. Направляющие должны иметь трассу, обеспечивающую следующее положение ступеней в пассажирской зоне:

настил ступеней сохраняет горизонтальное положение на всем пути движения ступеней от одной входной площадки до другой. Уклон настила ступеней не превышает 1:100;

длина горизонтальных участков перед входными площадками лестничного полотна выполняется в соответствии с параметрами, указанными в пункте 31 ФНП. Перепад по высоте двух смежных ступеней на горизонтальном участке не превышает 4 мм;

разница уровней между горизонтальным участком ступеней у входной площадки и следующей за ним ступенью не превышает 30 мм.

Ступени эскалатора

55. Сборные ступени должны быть спроектированы таким образом, чтобы крепление всех комплектующих деталей не ослаблялось в течение срока службы. Вкладыши и детали крепления должны выдерживать противодействующее усилие гребенки входной площадки при срабатывании блокировки входной площадки от попадания под гребенку обуви или частей одежды пассажиров либо иных посторонних предметов.

56. Прочность ступеней должна подтверждаться испытаниями на стенде в соответствии с пунктами 57-61 ФНП.

Ступень испытывают в сборе вместе с бегунками (невращающимися), полуосями (или осями) в горизонтальном положении на наклонной опоре, угол наклона которой соответствует максимальному углу наклона направляющих эскалатора.

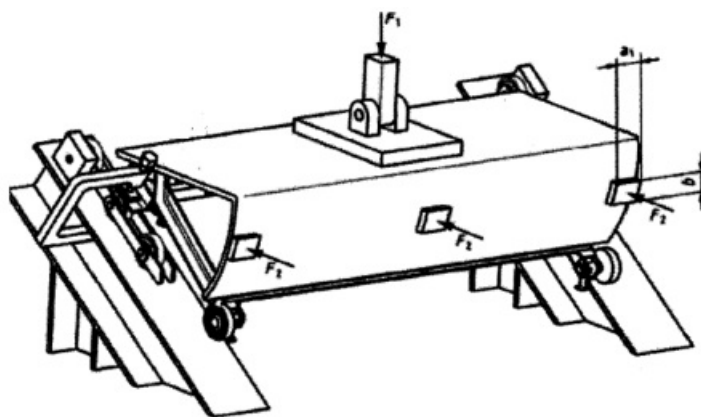
57. Для проверки фактического запаса прочности отбирают две ступени от изготавливаемой партии и нагружают их нагрузкой не менее $5q_{нб}$, равномерно распределенной по площади настила. Нагрузку $5q_{нб}$ прикладывают через пластинку согласно требованиям пункта 58 ФНП.

Под партией понимается группа ступеней, изготавливаемая по единой конструкторской документации и единому технологическому процессу предприятия-изготовителя в количестве не более 10000 шт. за период времени не более одного года.

Для ступеней, воспринимающих усилия от перегиба тяговых цепей на верхних криволинейных участках трассы движения лестничного полотна, должно быть проведено испытание этих же двух ступеней соответствующими пятикратными нагрузками, приложенными к осям ступени по центру шарниров тяговой цепи.

После испытаний ступень не должна иметь трещин, изломов или остаточной деформации более 4 мм, измеренной у поверхности настила.

58. Прочность изготовленных ступеней выборочно или каждой отремонтированной ступени проверяют приложением однократного усилия 3000 Н (усилие F_1 рисунок 5). Указанное усилие (включая массу пластинки) прикладывают в центре стальной пластинки размером 0,20x0,30 м и толщиной не менее 25 мм перпендикулярно к поверхности настила. Короткий край пластинки должен быть расположен параллельно переднему краю ступени, длинный край пластинки должен быть расположен перпендикулярно к переднему краю ступени.



Пояснения: $F_1 = 3000$ Н; $F_2 = 1500$ Н; $a_1 = 50$ мм; $b = 50$ мм

Рис.5 Испытание ступени

Прогиб, измеренный у поверхности настила в ходе этого испытания, не должен превышать 4 мм. Остаточная деформация, превышающая допуски на установку, не допускается.

59. Две ступени из изготавливаемой партии в соответствии с пунктом 57 ФНП должны быть подвергнуты динамическим испытаниям.

Ступень (независимо от ее размера) должна быть подвергнута воздействию нагрузки, пульсирующей в диапазоне 500-3000 Н на одной частоте в диапазоне 5-20 Гц в течение не менее 5×10^6 циклов, что позволяет обеспечить установившийся гармонический режим нагружения. Нагрузку следует прикладывать перпендикулярно к поверхности настила через стальную пластинку размером 0,20x0,30 м и толщиной не менее 25 мм, расположенную в центре поверхности настила так, как указано в пункте 58 ФНП.

После испытания ступень не должна иметь признаков трещинообразования. Остаточная деформация ступени эскалатора, измеренная у поверхности настила, не должна превышать 4 мм. Ступени и её детали должны быть закреплены, и их крепление не должно ослабляться.

В случае повреждения бегунков в ходе испытания их следует заменить.

60. Ступень с литым каркасом должна быть такой, чтобы при отсутствии вспомогательного бегунка она выдерживала скручивающую нагрузку, эквивалентную смещению на ± 2 мм центра вспомогательного бегунка,

движущегося по дуге, центром которой является центр основного бегунка. Смещение +/- 2 мм относится к расстоянию 400 мм между центрами вспомогательного и основного бегунков. При размерах, отличающихся от 400 мм, значение смещения изменяется пропорционально. Ступень без вспомогательного бегунка устанавливается на стэнд, как это показано на рисунке 5.

Динамическая нагрузка должна регулироваться таким образом, чтобы гарантировать, что указанные выше прогибы достигаются в ходе испытания. Испытание следует проводить на одной частоте в диапазоне 5-20 Гц в течение не менее 5×10^6 циклов, что должно обеспечивать установившийся гармонический режим нагружения.

После испытания ступень не должна иметь признаков трещинообразования. Остаточная деформация, измеренная у поверхности настила, не должна превышать 4 мм. Ступени и её детали, должны быть надежно закреплены и их крепление не должно ослабляться.

61. Подступенок не должен прогибаться более чем на 4 мм под воздействием одиночной нагрузки 1500 Н, (усилие F2 рисунок 5) приложенной перпендикулярно к его поверхности на площади 25 см², с использованием квадратной или круглой стальной пластинки толщиной не менее 15 мм, форма которой повторяет кривизну подступенка. Нагрузку следует прикладывать в трех точках по ширине подступенка: по осевой линии в середине и на обоих краях. Остаточная деформация не допускается.

Привод эскалатора

62. Главный привод эскалатора предназначен для передвижения лестничного полотна эскалатора с номинальной скоростью, приведенной в таблице параметров пункта 31 ФНП.

Привод эскалатора должен быть рассчитан на непрерывную работу в течение 140 часов в неделю с эквивалентной эксплуатационной нагрузкой $q_{экв}$, при этом не менее 3 ч непрерывной работы за любой интервал времени 6 ч со среднечасовой эксплуатационной нагрузкой $q_{час}$, и пуск эскалатора в любом направлении с нагрузкой $q_{пб}$ (величины нагрузок приведены в таблице пункта 33 ФНП).

63. Для обеспечения ремонтной скорости, приведенной в таблице пункта 31 ФНП, при выполнении монтажных и демонтажных работ и техническом обслуживании эскалатора может использоваться главный привод, при условии оснащения его системой частотного регулирования, или отдельный вспомогательный привод, мощность которого должна обеспечивать ремонтную скорость при выполнении монтажно-демонтажных операций.

Тормозная система эскалатора

64. Эскалатор должен быть оборудован тормозной системой, состоящей из одного (или более) рабочего тормоза и автоматически действующего дополнительного (аварийного) тормоза с постоянным моментом торможения.

65. Рабочий тормоз (тормоза) нормально замкнутого типа устанавливается на входном валу редуктора. Вал ротора электродвигателя мотор-редуктора является входным валом редуктора. Рабочий тормоз (тормоза) должен действовать при каждом отключении главного или вспомогательного привода, а также при обесточивании цепи управления и обеспечивать выполнение требования пунктов 41 и 42 ФНП.

66. При использовании рабочего торможения путем электрического торможения (снижение скорости вращения ротора электродвигателя при помощи частотного регулирования) с последующим наложением рабочего тормоза требования пункта 65 ФНП к рабочему тормозу должно выполняться.

Прерывание подачи питания на рабочий тормоз должно происходить по истечении расчетного времени электрического торможения.

Общее время электрического торможения до срабатывания рабочего тормоза не должно превышать 4 с.

Если используется система слежения за снижением скорости лестничного полотна при электрическом

торможении и устройство контроля обнаруживает нарушение расчетного изменения скорости, команда на срабатывание рабочего тормоза должна подаваться немедленно.

67. Путь торможения рабочим тормозом (тормозами) при незагруженном эскалаторе устанавливается на основании замедлений, указанных в пункте 31 ФНП, с учетом времени срабатывания тормоза (тормозов) и тормозных путей, указанных в пунктах 41 и 42 ФНП.

68. Дополнительный (аварийный) тормоз устанавливается на главном валу эскалатора. Дополнительный (аварийный) тормоз должен останавливать эскалатор в случаях:

увеличения номинальной скорости движения лестничного полотна более чем в 1,2 раза:

при самопроизвольном изменении направления движения лестничного полотна работающего на подъем эскалатора;

при срабатывании блокировки превышения допустимых тормозных путей или расчетного времени рабочего торможения более чем на 20%.

69. Путь торможения дополнительным (аварийным) тормозом при незагруженном эскалаторе должен соответствовать параметрам, указанным в эксплуатационной документации.

70. При отказе рабочего тормоза (одного из рабочих тормозов) или нарушении кинематической связи между приводом и главным валом дополнительный (аварийный) тормоз должен остановить лестничное полотно, с замедлениями, не превышающими значения, указанные в пункте 31 ФНП.

71. Электропитание дополнительного (аварийного) тормоза (тормозов) должно осуществляться от двух независимых источников, автоматически замещающих друг друга. При использовании нормального замкнутого тормоза допускается электропитание от одного источника.

72. Совместное срабатывание дополнительного (аварийного) и рабочего тормозов допускается при условии, что замедление лестничного полотна при торможении не превысит 1 м/с^2 .

73. При замене ответственных (расчетных) сварных конструкций тормозов проверяется работоспособность тормоза в соответствии с инструкцией по эксплуатации эскалатора, о чем производится запись в паспорте эскалатора. К ответственным (расчетным) сварным конструкциям относятся: каркас ступени, конструкции подъемно-транспортного оборудования машинного помещения, входная площадка, направляющие рабочей ветви лестничного полотна, рычаги и рамы тормозов, металлоконструкции зон, отдельные конструкции площадок обслуживания и ограждений, рама и плиты перекрытия, а также их опоры.

Проверка и испытания тормозной системы эскалатора

74. Проверка эффективности действия и регулировка тормозного момента тормозов производятся при торможении лестничного полотна без нагрузки по величине расчетного (настроечного) тормозного пути.

Для рабочих тормозов устанавливают контрольный диапазон настроечного тормозного пути равный $200 (V/0.75)^2$ мм, где V - номинальная скорость м/с.

75. Грузовые испытания тормозов должны производиться при помощи грузов, устанавливаемых на лестничном полотне.

Для испытаний должны использоваться предварительно взвешенные и промаркированные стальные или чугунные грузы, устанавливаемые на ступени так, чтобы их расположение позволяло перемещать загруженные участки лестничного полотна по всему рабочему участку трассы от верхней до нижних входных площадок; смещение грузов под воздействием ускорения/замедления при пусках и торможениях лестничного полотна не допускается.

Число ступеней, которое следует учитывать при определении суммарной тормозной нагрузки для эскалатора, определяется высотой транспортирования пассажиров H , разделенной на максимальную видимую

высоту ступени x_1 (рисунок 3 пункт 32 ФНП).

Нагрузка на одну ступень определяется как произведение $q_{1\text{шб}}$ на глубину ступени y_1 (рисунок 3 пункт 32 ФНП).

Для обеспечения пути разгона и торможения лестничного полотна при испытаниях общая тормозная нагрузка должна составлять не более 300 кг на ступень.

Входные площадки эскалатора

76. Для обеспечения безопасного входа на лестничное полотно эскалатора и схода с него необходимо устраивать входные площадки с наклонными гребенками.

77. Поверхность входных площадок (за исключением гребенок) должна иметь противоскользящее покрытие или быть рифленой. Оценка противоскользящих свойств покрытия должна производиться в соответствии с требованиями приложения С ГОСТ 33966.1-2016.

78. Гребенки входных площадок должны быть легкозаменяемыми. Концы гребенок должны быть скруглены и иметь такую форму, чтобы сводить к минимуму риск защемления обуви или багажа пассажиров между гребенками и ступенями.

79. Конструкцией гребенки должно быть предусмотрено, чтобы при попадании посторонних предметов их зубья либо отклонялись, оставаясь во впадинах ступеней, либо ломались. Если в гребенку попадают предметы, с которыми не удастся справиться описанными способами, и если это создает опасность повреждения входной площадки/ступени, эскалатор должен автоматически останавливаться блокировочным устройством.

80. Конструкция входной площадки оснащается устройством, обеспечивающим направление настила ступени относительно зубьев гребенки. Прохождение выступов настила ступеней между зубьями гребенки обеспечивается без взаимного бокового задевания. Концы зубьев гребенки должны быть закруглены и утоплены между выступами реечного настила.

81. Освещенность у входных площадок, включая гребенки, должна соответствовать освещенности, создаваемой освещением в этой зоне. Освещенность входных площадок на уровне пола, измеренная по оси лестничного полотна, должна быть не менее 50 лк.

Балюстрада эскалатора

82. Рабочая ветвь лестничного полотна и поручней должна быть отделена от механизмов и металлоконструкций эскалатора прочной, жесткой, гладкой облицовкой - балюстрадой, выполненной из негорючих или трудногорючих материалов. Использование в качестве балюстрады металлического листа без какого-либо дополнительного покрытия или материала считается негорючим материалом. Во всех остальных случаях требуется проведение испытаний на негорючесть в лаборатории, расположенной на территории Евразийского экономического союза и аккредитованной в установленном законодательством порядке, с предоставлением протокола испытаний на русском языке или с переводом с иностранного языка, заверенного организацией-изготовителем (поставщиком) эскалатора.

83. Конструкция балюстрады в местах, требующих технического обслуживания, выполняется в легкоразборном исполнении.

84. Внутренние плоскости балюстрады должны быть вертикальными или расширенными сверху. Расстояние между верхними кромками боковых щитов балюстрады не должно превышать ширину ступени более чем на 200 мм.

85. Перепады плоскостей между элементами балюстрады (щиты, планки, штапики) со стороны лестничного полотна более 3 мм не допускаются.

86. Стыки фартуков не должны иметь перепадов более 0,5 мм и должно быть исключено их взаимное смещение.

87. Поверхность фартуков, обращенных к ступеням, должна препятствовать затягиванию обуви пассажиров. Оценка скользящих свойств обуви по фартуку должна производиться в соответствии с требованиями приложения Е ГОСТ 33966.1-2016.

88. На фартуках установка планок и штапиков, обращенных к лестничному полотну, не допускается.

89. Зазор в стыках щитов и фартуков балюстрады должен быть не более 4 мм.

90. На балюстраде разрешается установка решеток для громкоговорящей связи, осветителей и розеток (по согласованию с разработчиком эскалатора). Если на балюстраде отсутствуют вышеуказанные элементы, а расстояние между осевыми линиями поручня соседних эскалаторов или между осевой линией поручня и элементом конструкции здания (стеной) превышает 400 мм, должны быть предусмотрены устройства, препятствующие скатыванию по балюстраде людей или предметов. Эти устройства должны состоять из объектов, прикрепленных к щиту балюстрады не ближе 100 мм от поручня и с интервалом не более 1800 мм. Высота устройства должна быть не менее 20 мм. Эти устройства не должны иметь острых углов или кромок.

91. В конструкции балюстрады должны быть предусмотрены дефлекторы, препятствующие затягиванию элементов одежды и обуви в зазор между ступенью и фартуком эскалатора.

92. Дефлекторы должны состоять из жесткой и гибкой частей. Дефлекторы должны иметь скругленные края. Головки крепежных деталей и соединительные элементы стыков не должны выступать в область движения.

Конструкция, размеры и расположение дефлекторов на балюстраде должны соответствовать требованиям раздела 5.8.9 ГОСТ 33966.1-2016.

Дефлектор должен заканчиваться у входных площадок на расстоянии не менее чем 50 мм до линии пересечения гребенки и не более чем 150 мм за линией пересечения гребенки. Концы дефлектора должны иметь плавные переходы к фартуку.

Поручневое устройство эскалатора

93. Коэффициент запаса прочности поручня должен быть не менее 5. Коэффициент запаса прочности поручня определяется, как отношение разрывного усилия поручня (по данным предприятия-изготовителя поручня) к наибольшему расчетному натяжению при максимальной эксплуатационной нагрузке. Вместе с поручнем поставляется сертификат с указанием его характеристик.

94. По обеим сторонам эскалатора балюстрада оборудуется движущимися поручнями. Профили поручня и его направляющих на балюстраде должны быть такими, чтобы уменьшить возможность зацепления или захвата пальцев или кистей рук пассажиров (рисунок 2 пункта 32 ФНП).

95. Скорость движения поручней не должна отличаться от скорости движения лестничного полотна более чем на 2%.

96. Минимальное расстояние от холостой ветви поручня до вспомогательных коммуникаций, не относящихся к эскалаторам, составляет 200 мм.

Блокировочные устройства эскалатора

97. Эскалатор оборудуется блокировочными устройствами, отключающими электродвигатели с остановкой движения лестничного полотна и невозможностью его пуска в следующих случаях:

а) при превышении номинальной скорости ступеней или при изменении направления их движения при работе эскалатора на подъем;

- б) при отсутствии ступени (в случае работы эскалатора на номинальной скорости в соответствии с пунктом 31 ФНП);
- в) при подъеме или опускании ступеней перед входными площадками;
- г) при перемещении натяжного устройства в сторону привода или в обратном направлении на расстояние не более 30 мм ;
- д)* при срабатывании рабочего или дополнительного (аварийного) тормоза;
- е) при нерасторможенном рабочем или дополнительном (аварийном) тормозе;
- ж)* при предельном (указанном в руководстве по эксплуатации) износе тормозных обкладок;
- з)* при подъеме или перемещении (вдоль продольной оси эскалатора) входной площадки;
- и) при открытом смотровом люке, снятой плите перекрытия или не закрытом проеме в направляющих на демонтажном участке ступеней;
- к) при отклонении скорости движения поручня более чем на 15% от фактической скорости движения лестничного полотна эскалатора в течение периода времени от 5 до 15 с;
- л) при сходе поручня с направляющих на нижнем криволинейном участке;
- м)* при заземлении инородных предметов в месте входа поручня в устье;
- н) при обрыве или чрезмерной вытяжке приводных цепей лестничного полотна;
- о) при сползании обода основного или вспомогательного бегунка;
- п) при приведении в действие механизма включения вспомогательного привода;
- р) при воздействии на выключатели "СТОП" или устройство "СТОП" в любом месте прохода между эскалаторами в зоне обслуживания;
- с) при превышении максимальных тормозных путей или времени рабочего торможения более чем на 20%;
- т) при обнаружении отклонений параметров электродинамического торможения;
- у)* если при транспортировании пассажиров закрыт перекрыватель на выходе с эскалатора;
- ф)* при перегреве подшипника входного вала редуктора;
- х)* для остановки всех следующих друг за другом эскалаторов при остановке эскалатора, установленного перед ними в транспортной цепи.

После каждой остановки эскалатора вследствие срабатывания блокировочного устройства (кроме блокировочных устройств, отмеченных знаком "**") повторный пуск эскалатора должен быть возможен после перевода сработавшей блокировки в исходное состояние обслуживающим персоналом вручную или после принудительного восстановления функции безопасности в системе управления, фиксирующей события (пуски, остановки, срабатывание и восстановление блокировок с указанием даты и времени).

При отсутствии на эскалаторе конструктивного элемента соответствующая данному элементу блокировка не применяется.

Для повышения безопасности пассажиров или обслуживающего персонала могут устанавливаться дополнительные блокировочные устройства.

98. В верхних и нижних частях эскалатора с двух сторон должны быть установлены несамовозвратные выключатели для экстренной остановки эскалатора, снабженные надписью "СТОП".

99. Приведение в действие выключателей "СТОП" запускает процесс рабочего торможения эскалатора и отключает подачу питания на электродвигатель.

100. Срабатывание блокировки сопровождается включением сигнала, указывающего на блокировку, повлекшую остановку эскалатора.

101. Одновременная работа главного и вспомогательного приводов не допускается.

102. Пуск эскалатора с пассажирами с любого пульта управления в обратном направлении не допускается.

Аппараты управления эскалатором

103. Ускорение при пуске эскалатора, указанное в пункте 31 ФНП, обеспечивается системой управления эскалатора независимо от его загрузки.

104. Для пуска под нагрузкой и остановки эскалатора у верхней и нижней входных площадок устанавливаются пульта управления, доступные только для обслуживающего персонала.

105. Пульта дистанционного управления эскалатором, устанавливаются, как в зоне расположения эскалаторов, так и вне ее.

106. Пуск эскалатора с пассажирами на полотне с пульта дистанционного управления не допускается в случае, если не обеспечена возможность наблюдения за пассажирами на эскалаторе или не обеспечена переговорная связь с персоналом, находящимся у эскалатора, с выдачей информации, предупреждающей пассажиров о пуске.

107. Должно быть обеспечено постоянное наблюдение за перемещением пассажиров, находящихся на лестничном полотне, с возможностью остановки эскалаторов. Разрешается производить наблюдение с помощью систем видеонаблюдения.

108. Для обеспечения работы эскалатора в режиме ожидания, он должен быть оборудован устройствами автоматического пуска, запускающими или ускоряющими эскалатор автоматически с помощью контрольных элементов, реагирующих на приближение пассажира, а также средствами телемеханики и видеонаблюдения.

109. Эскалаторы, работающие в режиме ожидания, при пересечении пассажиром гребенки должны двигаться со скоростью, составляющей не менее 20% номинальной скорости, а затем ускоряться до номинальной скорости с ускорением не более $0,5 \text{ м/с}^2$.

Контрольные элементы должны быть расположены с учетом средней скорости идущего человека - 1 м/с.

Компоновка строительных конструкций и ограждений должна препятствовать попыткам обойти контрольные элементы.

Пуск эскалатора в автоматическом режиме должен осуществляться только персоналом.

Направление движения эскалатора, работающего в режиме ожидания, должно быть указано с использованием указателей или светофоров и должно быть хорошо видно пассажирам.

В тех случаях, когда на эскалатор, работающий в режиме ожидания, можно войти в направлении, противоположном установленному направлению движения, он должен запускаться в установленном направлении до подхода пассажира к входной площадке и работать не менее 10 с.

Эскалаторы, предназначенные для работы в режиме автоматического пуска в двух направлениях, следует оснащать контрольными элементами, реагирующими на приближение пассажира, со стороны каждой входной площадки. Эскалаторы должны запускаться в направлении, определяемом первым вошедшим пассажиром. После запуска эскалатора на противоположной стороне от стороны пуска должен высвечиваться индикатор "входа нет".

110. Для управления эскалатором при работе на ремонтной скорости должны быть предусмотрены:

стационарные пульты управления, установленные вблизи главного вала, устройства съема ступени и в натяжной камере;

переносные пульты управления и штепсельные розетки для их подключения.

111. Штепсельные розетки для переносного пульта управления должны быть расположены на металлоконструкциях привода и натяжной камеры, в наклонной части сооружения на расстоянии не более 20 м друг от друга на балюстраде с одной стороны и в проходах с каждой стороны эскалатора.

112. Кнопки управления переносного пульта управления должны быть выполнены таким образом, чтобы исключалось случайное их включение. Движение эскалатора должно осуществляться только при замыкании дополнительного контакта специальным ключом и при нажатии кнопок соответствующего направления. Кроме того, переносной пульт должен быть оборудован выключателем "СТОП" с надписями, указывающими направление движения: "ПОДЪЕМ" и "СПУСК". При подключении более одного переносного пульта все переносные пульты должны быть заблокированы.

Эскалаторные помещения и установка эскалаторов

113. Строительные конструкции должны быть рассчитаны на нагрузку от эскалатора, загруженного статической нагрузкой q_c (пункт 33 ФНП), а перекрытия здания, примыкающие к эскалатору, на нагрузки от монтажных и транспортных средств и узлов эскалатора.

114. Помещение, в котором устанавливается эскалатор, должно иметь размеры, обеспечивающие возможность его монтажа и демонтажа, а также доступ к узлам эскалатора для их осмотра, обслуживания и ремонта.

115. При этом должны быть предусмотрены:

помещения для установки привода (машинное помещение), электрооборудования, аппаратуры управления и телемеханики;

помещение для установки натяжного устройства (натяжная камера);

проходы вдоль эскалатора для обслуживания его в наклонной части;

демонтажные проходы (демонтажные шахты и демонтажная камера).

116. Для обеспечения технического обслуживания эскалаторов в непосредственной близости от машинного помещения предусматриваются бытовые помещения для дежурного персонала, горюче-смазочных и других материалов, помещения для хранения запасных частей, помещения для мастерской. Вход в помещение машиниста эскалаторов должен быть предусмотрен непосредственно из машинного помещения или располагаться рядом с входом в машинное помещение.

117. Ширину свободного прохода между фундаментами или выступающими частями привода эскалатора и стенами машинного помещения (или оборудованием и коммуникациями, размещенными на стенах машинного помещения), торцевой стеной натяжной камеры (или оборудованием и коммуникациями, размещенными на стенах натяжной камеры) устанавливаются исходя из условий обеспечения монтажа и демонтажа оборудования, но не менее 900 мм.

118. Для эскалаторов с высотой подъема до 15 м ширина свободного прохода в машинном помещении с одной стороны устанавливается: при установке трех эскалаторов до 750 мм, а при установке двух эскалаторов до 600 мм.

119. Высота машинного помещения и натяжной камеры, измеренная от пола до балок перекрытия или подвесных путей грузоподъемных механизмов, должна быть не менее 2400 мм для машинного помещения и не менее 2000 мм для натяжной камеры. В зоне опирания балок подвесных путей грузоподъемных механизмов

высота машинного помещения должна быть не менее до 1800 мм.

120. Ширина свободного прохода между выступающими частями смежных эскалаторов и их ограждениями, а также ширина боковых проходов у крайних эскалаторов должна быть не менее 500 мм при высоте не менее 1800 мм.

121. Ширина свободного прохода между натяжными устройствами и в местах между приводами (у главного приводного вала и между фундаментами) должна быть не менее 400 мм.

В боковых проходах (при круглом тоннеле) при сужении поперечного сечения прохода должна быть не менее чем от 500 мм в средней по высоте части до 400 мм на уровне ступеней и на высоте 1800 мм.

122. Оборудование, в том числе электрооборудование, должно размещаться в машинных помещениях, размерами которых обеспечивается возможность безопасного проведения работ (включая демонтажные операции) в отношении соответствующего оборудования.

Для обслуживания оборудования должны быть предусмотрены горизонтальные площадки с высотой не менее 2,0 м:

а) перед пультами и шкафами управления:

глубиной от наружной поверхности корпусов - не менее 0,70 м,

шириной - половина ширины шкафа, но не менее 0,50 м;

б) в местах для технического обслуживания и контроля движущихся деталей - не менее 0,50 x 0,60 м.

123. Электропривод эскалатора, подъемно-транспортное оборудование, а также вспомогательные помещения для обеспечения технического обслуживания эскалатора располагаются в помещении (машинном помещении), исключающем доступ внутрь посторонних лиц, а также обеспечивающем беспрепятственную эвакуацию из него персонала (в том числе в случае невозможности выхода по основному эвакуационному пути).

124. Натяжное устройство эскалатора устанавливается в помещении (натяжной камере), в которое исключен доступ посторонних лиц. В случае если вход в помещение натяжной камеры предусмотрен через люк с лестницей, то должны соблюдаться следующие условия:

исключено использование люка посторонними лицами;

исключено самопроизвольное закрывание люка;

в целях минимизации риска падения работников в открытый люк - устроено его ограждение.

125. Возможность прохода в помещение, в котором размещено натяжное устройство эскалатора, из помещений, не относящихся к обслуживанию и содержанию эскалаторного оборудования, должна быть исключена.

126. При наличии входной лестницы в машинное помещение она должна иметь в начале и в конце свободные площадки, равные ширине лестницы, но не менее 900 мм. Угол наклона лестницы должен быть не более 45°. Лестница должна иметь перила и плоские горизонтальные ступени высотой не более 200 мм.

127. Лестница к люку в натяжную камеру или к люку для выхода к нижней входной площадке эскалатора может быть вертикальной или наклонной.

Наклонная лестница (с углом наклона к горизонту не более 75°) должна быть оборудована перилами и иметь ступени глубиной не менее 120 мм.

Вертикальные лестницы (или лестницы с углом наклона к горизонту более 75°) должны быть шириной не менее 600 мм и иметь расстояние между ступенями не более 300 мм, шаг ступеней должен быть выдержан по всей высоте лестницы. Ступени вертикальной лестницы должны отстоять от стен и других строительных конструкций не менее чем на 150 мм.

При высоте лестницы более 5 м начиная с высоты 3 м должны быть установлены ограждения в виде дуг.

128. У лестниц, требования к которым изложены в пунктах 126-127 ФНП, настил ступеней должен обладать противоскользящими свойствами. Ступени металлических лестниц должны быть из стальных рифленых листов, ступени бетонных лестниц должны иметь шероховатое покрытие, препятствующее скольжению.

129. Транспортирование крупногабаритного оборудования эскалаторов из машинного помещения должно производиться на путь линии метрополитена либо на поверхность.

130. Машинное помещение, демонтажные проходы, демонтажные шахты (при их наличии), демонтажные камеры (при их наличии) должны быть оборудованы грузоподъемными устройствами для монтажа, демонтажа и транспортирования элементов привода. Размерами демонтажного прохода должно обеспечиваться перемещение по нему тележки с наибольшим демонтируемым элементом привода эскалатора.

Для стационарно установленных грузоподъемных устройств, расположенных на высоте свыше 1,2 м следует предусматривать площадки обслуживания (стационарные или съемные в зависимости от типа оборудования).

При демонтаже эскалаторного оборудования на путь линии метрополитена зона демонтажа должна быть отделена от перегонного тоннеля или станционной платформы.

При демонтаже оборудования на поверхность из подземного уровня сооружения в верхней части демонтажной шахты должен быть предусмотрен проем со сборно-разборным перекрытием или люком; такое перекрытие или люк должны быть оборудованы гидроизоляцией и теплоизоляцией. При демонтаже оборудования на улицу из наземного уровня сооружения во внешней стене должен быть предусмотрен демонтажный проем, перекрытый воротами (дверями). Демонтажная шахта, демонтажный проем в стене должны располагаться в месте, удобном для подъезда автотранспорта и проведения такелажных работ.

Пол машинного помещения и демонтажного пути по всей его длине выполняется в одном уровне. В случае конструктивного перепада уровней пола должны быть предусмотрены грузоподъемное устройство для перегрузки транспортируемых элементов с одного уровня на другой либо пандус с уклоном не более 16%, ширина которого должна не менее чем на 600 мм превышать максимальную ширину демонтируемого оборудования.

131. Машинное помещение и натяжная камера должны быть оборудованы комплексом средств телемеханики эскалаторов, пунктами электропитания для подключения переносного электрооборудования. Раковину для мытья рук в машинном помещении устанавливать запрещено.

132. В проходах между эскалаторами, а также между крайним эскалатором и строительными конструкциями по наклонной части эскалаторного тоннеля должны быть выполнены ступени шириной не менее 350 мм и высотой не более 200 мм с постоянным углом наклона.

133. На площадках перед входом на эскалатор не должно быть сооружений и предметов, затрудняющих проход пассажиров, за исключением барьеров для направления и перекрывателей потоков пассажиров, а также кабины для персонала, наблюдающего за пассажирами. Кабина для персонала, наблюдающего за пассажирами на лестничном полотне, должна находиться на нижней входной площадке между спусковым и реверсивным эскалаторами.

134. Перед входом на эскалатор от выступающего оборудования (барьеров, кабин) должна быть предусмотрена площадка шириной не менее расстояния между наружными краями поручней плюс 80 мм с каждой стороны и глубиной не менее 4,50 м от конца балюстрады.

Свободная зона не должна использоваться для других пассажиропотоков внутри здания/сооружения, а также размещения какого-либо оборудования, установки люков для доступа в машинное, натяжное и иные технологические помещения. Не допускается перекрытие свободных зон близко расположенных эскалаторов.

135. При установке последовательно нескольких групп эскалаторов без промежуточных выходов они должны иметь одинаковую провозную способность и между ними должна быть предусмотрена площадка с параметрами, соответствующими требованиям пункта 134 ФНП.

136. Расстояние по вертикали от уровня настила ступеней эскалатора до потолка галереи, тоннеля или выступающих частей (балок, архитектурных украшений, осветительной арматуры) должно быть не менее 2300 мм

по всей длине и ширине эскалатора по наружным кромкам поручня и не менее 2100 мм за наружными краями поручня по ширине на расстоянии не менее 80 мм по горизонтали.

137. Для круглых наклонных тоннелей расстояние по вертикали от уровня настила ступеней эскалатора до потолка галереи, тоннеля или выступающих частей (балок, архитектурных украшений, осветительной арматуры), измеряемое у края ступени со стороны, примыкающей к стене тоннеля, должно быть не менее 2000 мм.

138. Расстояние от наружной грани поручня до примыкающей отвесной стены, торшеров и других светильников, расположенных на балюстраде, должно быть не менее 80 мм. В зоне, ограниченной указанными в настоящем пункте размерами, устанавливаются только выключатели "СТОП".

139. В машинном помещении, эскалаторном тоннеле и натяжной камере эскалаторов должны быть установлены штепсельные розетки для питания переносных ламп от сети напряжением не более 50 вольт.

Машинные помещения должны быть обеспечены стационарным электрическим освещением с минимальной освещенностью:

200 лк на участках проведения работ;

50 лк в проходах.

Должно быть установлено аварийное освещение, позволяющее осуществлять безопасную эвакуацию персонала из машинного помещения.

140. По эскалаторному тоннелю штепсельные розетки должны быть установлены на расстоянии не более 20 м друг от друга.

141. Для подключения переносного электрооборудования в машинном помещении и натяжной камере предусматриваются пункты электропитания.

Электрическое освещение и розетки по пунктам 139-141 ФНП должны быть независимыми от питания привода эскалатора, питаясь либо от отдельного кабеля, либо от ответвительного кабеля, который подключен перед главным выключателем эскалатора.

IV. Приемка и ввод в эксплуатацию эскалатора

142. Организация, выполнившая монтаж или реконструкцию эскалатора, проводит его осмотр, проверку и испытания на соответствие эскалатора и его установки требованиям ФНП и конструкторской документации, которые включают:

а) общий визуальный осмотр с проверкой соответствия эскалатора или пассажирского конвейера комплекту документации по пункту 19 ФНП;

б) проверку размеров помещений и правильности установки эскалатора, включая размеры, связанные с его установкой;

в) осмотр тяговых цепей, каркасов и настила ступеней, бегунков, направляющих, балюстрады, состояния поручня и поручневого устройства, электрооборудования (выборочно);

г) измерение регламентированных зазоров по несущему полотну и поручню в нескольких положениях полотна, зазоров и перепадов между элементами балюстрады;

д) проверку правильности регулировки и действия рабочего и дополнительного тормозов, входных площадок, блокировочных устройств с замером регламентированных зазоров и размеров составных частей;

е) функциональные испытания для проверки:

- действия аппаратуры управления и блокировочных устройств;

- номинальной и ремонтной скорости несущего полотна;
- синхронности движения несущего полотна и каждого поручня;
- настроечных тормозных путей при торможении несущего полотна рабочим тормозом и дополнительным тормозом, указанных в паспорте или руководстве по эксплуатации эскалатора.

ж) измерение сопротивления изоляции различных цепей между проводниками и землей. Оно должно включать в себя испытание целостности электрического соединения между клеммой (клеммами) заземления в приводной станции и различными частями эскалатора, которые могут случайно оказаться под напряжением. Электронные элементы во время измерений должны быть отключены.

143. Осмотр и проверка эскалатора после ремонта или модернизации должны проводиться в соответствии с пунктом 142 ФНП, за исключением проверок по подпункту "б" указанного пункта.

144. Эскалаторы, введенные в эксплуатацию до вступления в силу настоящих ФНП и не модернизированные в соответствии с требованиями ФНП, должны проверяться на соответствие паспортным данным и разрешительной документации, выданной на них до вступления в силу ФНП. Приемка эскалаторов, изготовленных или изготовление которых было начато до вступления в силу ФНП, должна производиться на соответствие требованиям нормативным документам, действовавшим на момент заключения Контракта (договора) на поставку, и технического задания.

145. Обкатку каждого вновь установленного эскалатора проводят на месте его применения в течение 48 часов непрерывной работы от главного привода, по 24 часа в каждом направлении от постоянных источников питания (включение электрооборудования по проектной схеме должно осуществляться только на основании временного разрешения, выданного органами госэнергонадзора в соответствии пунктом 1.3.6 главы 1.3 Правил технической эксплуатации электроустановок потребителей, утвержденных приказом Министерства энергетики Российской Федерации от 13 января 2003 г. N 6 (зарегистрирован в Министерстве юстиции Российской Федерации 2 января 2003 г. N 4145), с изменениями, внесенными приказом Министерства энергетики Российской Федерации от 13 сентября 2018 г. N 757 (зарегистрирован в Минюсте России 22 ноября 2018 г. N 52754).

146. При обкатке допускаются остановки для наладки и регулирования общей продолжительностью не более 90 минут. При необходимости более длительной остановки для устранения дефектов обкатку необходимо повторить вновь.

147. Обкатку модернизированного или реконструированного эскалатора, или эскалатора после проведенного капитального (капитально-восстановительного) ремонта проводят в течение 12 часов непрерывной работы от главного привода, по 6 часов в каждую сторону.

148. Грузовые испытания проводятся на эскалаторе, отобранном из группы однотипных машин:

на вновь вводимых ОПО;

для подтверждения соответствия эскалаторов требованиям безопасности при продлении срока службы сверх нормативов, установленных технической документацией;

после модернизации или реконструкции эскалатора, если при этом изменяются его паспортные характеристики (скорость, ускорения при пуске, замедления при торможении), момент инерции вращающихся частей или конструкция узлов, влияющих на безопасность пассажиров (цепи, ступени, тормоза, двигатель главного привода). До проведения грузовых испытаний должна быть проведена обкатка эскалатора.

Под группой однотипных машин понимаются эскалаторы одного типа и диапазона высот подъема, изготовленные одним изготовителем по единой конструкторской документации, установленные на одном ОПО.

При грузовых испытаниях проверяется:

а) ускорение несущего полотна при пуске;

б) возможность пуска и работа на номинальной скорости в любом направлении с максимальной эксплуатационной нагрузкой;

в) тормозные пути рабочего тормоза, замедление при торможении, требование по равномерному распределению тормозного момента между тормозами при использовании двух и более рабочих тормозов;

г) срабатывание дополнительного (аварийного) тормоза в случаях, предусмотренных пунктом 68 ФНП, а также возможность эффективной остановки и удержания в неподвижном состоянии несущего полотна эскалатора с максимальной эксплуатационной нагрузкой аварийным тормозом.

Для эскалаторов высотой подъема 6 м и менее грузовые испытания по подпункту "г" пункта 148 ФНП, связанные с разгоном лестничного полотна выше номинальной скорости, не проводятся. Проверка срабатывания устройства контроля скорости при разгоне лестничного полотна выше номинальной скорости в 1,2 раза производится в соответствии с руководством по эксплуатации эскалатора.

При грузовых испытаниях эскалаторов, установленных, изготовленных или изготовление которых было начато до введения ФНП и не модернизированных в соответствии с требованиями ФНП, проверяются параметры на соответствие их паспортным характеристикам и данным, указанным в руководстве по эксплуатации.

Испытательная нагрузка при грузовых испытаниях определяется в соответствии с пунктом 75 ФНП для максимальной высоты подъема эскалатора из группы однотипных машин, из которой выбирается образец для испытаний (далее - головной образец).

Результаты грузовых испытаний распространяются на все эскалаторы группы однотипных машин в пределах диапазона высот, к которому относится головной образец, при одинаковой конструкции всех узлов и механизмов.

Грузовые испытания проводятся разработчиком/изготовителем эскалатора или испытательной лабораторией при наличии соответствующего оборудования и специалистов по методике предприятия-разработчика эскалатора или экспертной организации в области промышленной безопасности.

Результаты испытаний оформляются протоколом грузовых испытаний.

В состав комиссии при проведении грузовых испытаний эскалатора должны включаться представители:

заказчика;

изготовителя эскалатора;

организации, выполнившей монтаж эскалатора;

организации, выполнившей пусконаладочные работы;

эксплуатирующей организации;

федерального органа исполнительной власти в области промышленной безопасности.

149. По окончании устранения неисправностей, выявленных в ходе осмотра, проверок и испытаний, составляется акт технической готовности, рекомендуемый образец которого приведен в приложении N 2 к настоящему ФНП.

150. До начала применения эскалатора владелец ОПО:

а) обеспечивает проведение экспертизы промышленной безопасности эскалатора.

б) обеспечивает выполнение требований, установленных пунктом 194 ФНП;

в) проверяет наличие и комплектность:

паспорта эскалатора;

руководства по эксплуатации;

протокола осмотра и проверки элементов заземления (зануления) оборудования, включая балюстраду,

выполненную из металлических листов;

протокола проверки сопротивления изоляции силового электрооборудования, цепей управления и сигнализации, силовой и осветительной электропроводки;

протокола маркшейдерских замеров установки направляющих лестничного полотна;

акта освидетельствования скрытых работ;

акта технической готовности;

г) обеспечивает выполнение требований Федерального закона от 27 июля 2010 г. N 225-ФЗ "Об обязательном страховании гражданской ответственности владельца опасного объекта за причинение вреда в результате аварии на опасном объекте" (Собрание законодательства Российской Федерации, 2010, N 31, ст.4194; 2018, N 52, ст.8102);

д) организует работу комиссии по решению вопроса о возможности ввода эскалатора в эксплуатацию в составе:

председатель комиссии:

уполномоченный представитель владельца ОПО;

члены комиссии:

уполномоченный представитель эксплуатирующей организации;

уполномоченный представитель организации, выполнившей монтаж эскалатора;

уполномоченный представитель организации, выполнившей пуско-наладочные работы;

уполномоченный представитель организации, выполнившей строительные-монтажные работы;

уполномоченный представитель федерального органа исполнительной власти в области промышленной безопасности;

уполномоченный представитель организации изготовителя-эскалатора.

151. Комиссия, сформированная в соответствии с подпунктом "д" пункта 150 ФНП, проверяет наличие документации, указанной в пунктах 19 и подпунктах "в" и "г" пункта 150 ФНП, ее соответствие нормативным документам, проводит техническое освидетельствование эскалатора.

152. По результатам работы комиссии составляется акт о возможности ввода в эксплуатацию эскалатора, рекомендуемый образец которого приведен в приложении N 3 к настоящим ФНП.

V. Организация эксплуатации эскалатора

153. Решение о вводе в эксплуатацию эскалатора принимается лицом ответственным за осуществление контроля за соблюдением требований промышленной безопасности при эксплуатации ОПО на основании:

положительного заключения экспертизы промышленной безопасности эскалатора;

акта о возможности ввода в эксплуатацию эскалатора.

Запись о вводе эскалатора в эксплуатацию заносится в паспорт эскалатора.

154. Эксплуатация эскалатора должна осуществляться в соответствии с эксплуатационной документацией и требованиями ФНП.

155. Производственный контроль за безопасной эксплуатацией эскалатора в составе ОПО должен быть организован и осуществляться в соответствии с требованиями, устанавливаемыми Правительством Российской Федерации на основании статьи 11 Федерального закона от 21 июля 1997 г. N 116-ФЗ "О промышленной безопасности опасных производственных объектов", (далее - правила организации и осуществления производственного контроля).

156. Организация, эксплуатирующая ОПО, на котором эксплуатируется эскалатор, обязана обеспечить безопасные условия его эксплуатации. В этих целях необходимо:

назначить лиц, ответственных за осуществление производственного контроля за соблюдением требований промышленной безопасности при эксплуатации эскалатора;

назначить лиц, ответственных за содержание эскалаторов в исправном состоянии и за их безопасную эксплуатацию;

назначить квалифицированный персонал для управления эскалаторами, их обслуживания и ремонта;

организовать проведение периодических осмотров, технического обслуживания и ремонтов эскалаторов;

назначить квалифицированный персонал для осуществления визуального наблюдения за пассажирами, находящимися на эскалаторе;

обеспечить проведение подготовки и периодических проверок знаний персонала, осуществляющего обслуживание эскалаторов;

обеспечить лиц, ответственных за осуществление производственного контроля за соблюдением требований промышленной безопасности при эксплуатации эскалатора, за исправное состояние и безопасную эксплуатацию эскалатора, должностными инструкциями, нормативными правовыми актами, устанавливающими требования промышленной безопасности, правилами ведения работ на ОПО, а персонал - производственными инструкциями;

обеспечить выполнение лицами, ответственными за осуществление производственного контроля за соблюдением требований промышленной безопасности при эксплуатации эскалаторов, за исправное состояние и безопасную эксплуатацию эскалаторов, требований ФНП, должностных инструкций, а персоналом - производственных инструкций.

157. Численность службы производственного контроля за соблюдением требований промышленной безопасности при эксплуатации ОПО, на котором используется эскалатор, и ее структура определяется организацией, эксплуатирующей эскалатор, с учетом требований правил организации и осуществления производственного контроля.

Организация, эксплуатирующая ОПО, на котором используется эскалатор, обеспечивает выполнение лицами, ответственными за содержание эскалатора в исправном состоянии и безопасную эксплуатацию, возложенных на них обязанностей.

158. Организация, эксплуатирующая эскалатор, обязана обеспечить его содержание в исправном состоянии путем организации обслуживания, ремонта, технического освидетельствования самостоятельно либо с привлечением специализированной организации.

159. При возникновении неисправностей эскалатора или нарушений ФНП, представляющих опасность при пользовании эскалатором, эскалатор должен быть остановлен, а пассажиры с него удалены.

160. Аттестация в области промышленной безопасности (в том числе на знание ФНП) лиц, ответственных за осуществление производственного контроля за соблюдением требований промышленной безопасности, за исправное состояние и безопасную эксплуатацию эскалаторов, проводится в соответствии с требованиями, установленными Положением об аттестации в области промышленной безопасности, по вопросам безопасности гидротехнических сооружений, безопасности в сфере электроэнергетики, утвержденным постановлением Правительства Российской Федерации от 25 октября 2019 г. N 1365 (Собрание законодательства Российской Федерации, 2019, N 44, ст.6204).

К управлению эскалатором, его обслуживанию, ремонту и надзору за пассажирами допускается

квалифицированный персонал, достигший возраста 18 лет, не имеющий медицинских противопоказаний и прошедший проверку знаний. Повторная (внеочередная) проверка знаний персонала, обслуживающего эскалаторы, проводится в объеме производственной инструкции:

периодически не реже одного раза в год;

при переходе из одной организации в другую или при переводе на обслуживание эскалаторов других типов;

по требованию лица, ответственного за осуществление производственного контроля за соблюдением требований промышленной безопасности при эксплуатации эскалатора;

после перерыва в работе по должности более 6 месяцев.

161. Машинист, мастер и дежурный у эскалатора могут оказывать первую помощь при наличии соответствующей подготовки и/или навыков.

162. Осмотр эскалатора должен проводить машинист эскалатора или дежурный у эскалатора в соответствии с их производственными инструкциями и инструкцией по эксплуатации перед каждым пуском после остановки эскалатора, который находился в работе для перевозки пассажиров. Необходимо проводить ежедневный контроль за состоянием эскалатора перед началом работы в соответствии с руководством по эксплуатации или инструкцией по техническому обслуживанию. Запись о проведении такого контроля должна быть сделана в журнале суточного учета работы эскалаторов.

163. Перечень неисправностей эскалатора, а также других причин, при которых эксплуатация эскалатора запрещается, должен содержаться в руководстве по эксплуатации или в инструкции по техническому обслуживанию, а также в производственной инструкции машиниста эскалатора.

164. Пуск эскалатора в работу осуществляет машинист эскалатора или работник, имеющий право управления эскалатором в соответствии с производственной инструкцией.

165. Управление эскалатором, оборудованным системой дистанционного управления, осуществляет дежурный оператор у эскалатора с пульта, установленного в кабине персонала, при обеспечении постоянного визуального наблюдения за пассажирами на лестничном полотне.

Устанавливать пульт управления эскалатором в отдельно вынесенное помещение, допускается только для эскалаторов с высотой подъема до 6 метров, при этом должны быть предусмотрены видеокамеры по наклонному ходу, на верхних и нижних площадках, с интеграцией изображений на мониторы в данное помещение.

166. В зоне нижней площадки схода эскалатора обеспечивается постоянное наблюдение за пассажирами, находящимися на лестничном полотне. Работник, осуществляющий наблюдение за пассажирами на эскалаторе, обязан останавливать эскалатор в случае падения пассажира или возникновения опасности нанесения травм пассажирам.

167. Техническое обслуживание и ремонт эскалатора проводят слесарь-электрик, слесарь-ремонтник, вулканизаторщик, мастер, машинист (помощник машиниста) эскалатора или бригада, состоящая из указанных работников, в соответствии с руководством по эксплуатации эскалатора организации-изготовителя или специализированной организации.

Результаты технического обслуживания и отметки об устранении неисправностей должны быть занесены в журнал технического обслуживания.

168. Эксплуатация эскалатора не допускается при:

несоответствии конструкции эскалатора, его элементов, составных частей и эскалаторных помещений требованиям ФНП;

наличии неисправностей, влияющих на безопасную эксплуатацию эскалатора, которые не могут быть устранены в процессе осмотра, проверки или освидетельствования;

истечении назначенного срока эксплуатации;

истекшем сроке технического освидетельствования;

невыполнении технического обслуживания;

неисправности приборов и устройств безопасности;

наличии трещин в металлоконструкции и элементах оборудования;

отсутствии персонала, прошедшего проверку знаний в установленном порядке, для осмотра и технического обслуживания эскалатора;

условиях окружающей среды, не соответствующих требованиям эксплуатационной документации.

169. Ввод эскалатора в эксплуатацию после капитального ремонта, а также по окончании срока работы, установленного предыдущим техническим освидетельствованием, осуществляет владелец ОПО при наличии квалифицированного персонала или специализированная организация после осмотра и проверки в объеме технического освидетельствования.

170. Техническое обслуживание должно включать в себя осмотр, смазку, замер износа, очистку, регулировку и замену узлов и деталей (по результатам осмотра и замеров).

171. Техническое обслуживание проводится в сроки, устанавливаемые в руководстве по эксплуатации или в инструкции по техническому обслуживанию.

172. Ремонт, модернизация (реконструкция) эскалатора, такелажные и подъемно-транспортные работы, включая перевозку грузов по эскалаторам, выполняются в соответствии с эксплуатационной документацией, инструкциями по охране труда.

173. Основанием для остановки на капитальный ремонт эскалатора является достижение им норм межремонтного пробега или фактическое техническое состояние эскалатора.

174. Норма межремонтного пробега определяются организацией-изготовителем эскалаторов. Если норма межремонтного пробега не установлена изготовителем эскалатора, то она должна составлять:

для капитального ремонта не более 150000 км;

для среднего ремонта не более 90000 км.

175. Объем текущего, среднего и капитального ремонта устанавливают в зависимости от технического состояния оборудования, определяемого в ходе:

планового технического осмотра;

технического освидетельствования;

экспертизы промышленной безопасности.

VI. Техническое освидетельствование и экспертиза промышленной безопасности эскалатора

176. Полное техническое освидетельствование проводят после изготовления (монтажа), реконструкции, модернизации в целях подтверждения:

соответствия эскалатора и его устройства требованиям ФНП и паспортным данным;

технического состояния эскалатора, обеспечивающего его безопасное использование по назначению;

соответствия эксплуатации, содержания и обслуживания эскалатора требованиям ФНП.

177. Эскалатор подлежит периодическому техническому освидетельствованию не реже одного раза в 12 месяцев после ввода его в эксплуатацию, капитального ремонта, модернизации (реконструкции).

178. Периодическое техническое освидетельствование проводит владелец ОПО при наличии квалифицированного персонала по техническому освидетельствованию эскалаторов, подтвердившего соответствие квалификации, необходимой для выполнения соответствующего вида работ в порядке, предусмотренном Федеральным законом от 3 июля 2016 г. N 238-ФЗ "О независимой оценке квалификации" (Собрание законодательства Российской Федерации, 2016, N 27, ст.4171), или специализированная организация. Объем работ, порядок и периодичность проведения технических освидетельствований определяются руководством по эксплуатации эскалатора и настоящими ФНП. На основании результатов технического освидетельствования принимается решение о возможности дальнейшей эксплуатации эскалатора или о проведении ремонтных или восстановительных работ. Соответствующие записи производятся в паспорте эскалатора.

179. Запись о результатах полного технического освидетельствования и вводе эскалатора в эксплуатацию, а также о сроке очередного периодического технического освидетельствования должна быть сделана в паспорте уполномоченным лицом владельца ОПО, проводившим освидетельствование.

180. Методы контроля и диагностики, применяемые в процессе эксплуатации эскалатора, или его технического освидетельствования указываются в руководстве по эксплуатации.

181. Эскалатор подлежит экспертизе промышленной безопасности, если техническим регламентом не установлена иная форма оценки соответствия эскалатора:

до начала применения на ОПО;

по истечении срока службы или при превышении количества циклов нагрузки эскалатора, установленных организацией-изготовителем;

при отсутствии в технической документации данных о сроке службы эскалатора, если фактический срок его службы превышает двадцать лет;

после проведения работ, связанных с изменением конструкции, заменой материала несущих элементов эскалатора, либо восстановительного ремонта после аварии на ОПО, в результате которых был поврежден эскалатор.

182. Экспертизу промышленной безопасности осуществляет организация, имеющая соответствующую лицензию.

VII. Эксплуатационные документы эскалатора

183. Эксплуатационные документы эскалатора должны включать:

указания по монтажу или сборке, наладке или регулировке, техническому обслуживанию и ремонту;

указания по использованию, меры по обеспечению безопасности, которые необходимо соблюдать при эксплуатации, включая ввод в эксплуатацию, использование по назначению, техническое обслуживание, все виды ремонта, техническое освидетельствование;

назначенные показатели, срок службы, ресурс эскалатора;

перечень критических отказов, возможные ошибочные действия (бездействие) персонала, приводящие к инциденту или аварии;

действия персонала по ликвидации последствий инцидента или аварии;

критерии предельных состояний;

указания по выводу из эксплуатации перед утилизацией;

формы графиков, журналов и иных учетных документов, связанных с управлением, обслуживанием и ремонтом эскалатора.

184. В эксплуатационных документах эскалатора должны устанавливаться требования к:

обеспечению сохранности эскалатора в процессе перевозки и хранения;

сохранению технических характеристик, обуславливающих их безопасность;

упаковке; консервации;

условиям перевозки и хранения;

утилизации.

185. В комплект эксплуатационных документов должны входить инструкции по эксплуатации отдельных комплектующих изделий, механизмов и узлов, перечень быстро изнашиваемых элементов.

186. В эксплуатационных документах должны быть оформлены ссылки на соответствующие положения законодательных и/или иных нормативных правовых актов Российской Федерации.

Приложение N 1
к Федеральным нормам и правилам
в области промышленной безопасности
"Правила безопасности эскалаторов
в метрополитенах", утвержденным
приказом Федеральной службы
по экологическому, технологическому
и атомному надзору
от 3 декабря 2020 года N 488

Рекомендуемый образец

Паспорт эскалатора типа _____

Регистрационный N _____

При передаче эскалатора другому владельцу вместе с ним должен быть передан настоящий паспорт

Эскалатор _____
(тип)

Изготовлен _____
(дата изготовления, наименование организации-изготовителя и ее адрес)
Заводской N _____

1. Основные технические данные и характеристики эскалатора

1.1. Высота подъема, м _____

- 1.2. Угол наклона лестничного полотна (градус) _____
- 1.3. Скорость движения лестничного полотна (метр в секунду):
эксплуатационная _____
ремонтная _____
- 1.3.1. Фактическая производительность (человек/в час) _____
- 1.4. Число ступеней (штук) _____
- 1.5. Размеры ступени (миллиметр):
ширина _____
глубина _____
- 1.6. Зазор (миллиметр)
- 1.6.1. Между ступенями, не более _____
- 1.6.2. Между ступенями и балюстрадой, не более _____
а) с одной стороны _____
б) с двух сторон, в сумме _____
- 1.6.3. Между поручнем и балюстрадой, не менее _____
- 1.6.4. Между поручнем и кромкой отверстия в устье, не более _____
- 1.7. Расстояние по осям поручней (миллиметр), не более _____
- 1.8. Разность скоростей лестничного полотна и поручней, отнесенная к скорости лестничного полотна, не более (процент) _____
- 1.9. Тип передачи к главному валу эскалатора _____
(шестеренчатая, цепная)

Характеристика тормозов

Тормоз	Количество	Место установки	Тип тормоза (колодочный, дисковый, другой)
Рабочий Дополнительный (аварийный)			

Род электрического тока и напряжение

Наименование электрической цепи	Род тока	Напряжение (вольт)
Силовая Управления		

Ремонтного освещения		
Рабочего освещения		

Характеристика электродвигателей

Электродвигатель	Тип	Мощность, кВт	Номинальная частота вращения (оборотов в минуту)
Главного привода			
Вспомогательного привода			

Характеристика цепей

Наименование цепи	Разрушающая нагрузка, кН	Фактический коэффициент запаса прочности
Тяговая		
Приводная		

Характеристика поручней

Наименование изготовителя	Разрывное усилие, кН	Фактический коэффициент запаса прочности

Сведения об устройствах безопасности

№ п/п	Наименование	Назначение предохранительного устройства	Условия срабатывания предохранительного устройства	Результат срабатывания блокировки
1.	Блокировка скорости и направления движения	Защита от превышения скорости и непреднамеренного изменения направления движения	а) до того, как скорость лестничного полотна превысит номинальную в 1,2 раза; б) при самопроизвольном изменении направления движения лестничного полотна работающего на подъем эскалатора	Отключение двигателя, наложение рабочего тормоза, наложение дополнительного тормоза
2.	Блокировка отсутствия ступени	Защита от выхода проема в лестничном полотне в пассажирскую зону	Прохождение проема в лестничном полотне на номинальной скорости со стороны холостой ветви к входной площадке	Отключение двигателя, наложение рабочего тормоза
3.	Блокировка опускания (подъема) ступени	Защита от защемления обуви (ноги) пассажира при опускании ступени или врезания ступени во входную площадку	Приближение опущенной (поднятой) ступени к входной площадке на рабочей ветви полотна	Отключение двигателя, наложение рабочего тормоза

4.	Блокировка натяжного устройства полотна	Защита от обрыва или расстыковки тяговой цепи, перекоса лестничного полотна, чрезмерной вытяжки цепи, заклинивании лестничного полотна	Перемещение натяжного устройства в сторону привода или в обратном направлении на расстояние до 30 мм	Отключение двигателя, наложение рабочего тормоза
5.	Блокировка рабочего тормоза	Исключение работы электродвигателя при заторможенном тормозе	При заторможенном тормозе	Отключение двигателя
6.	Блокировка/информационный датчик предельного износа тормозных обкладок	Защита от сверхнормативного износа тормозных обкладок	При предельном износе тормозных обкладок	Недопущение пуска эскалатора после остановки лестничного полотна/информационного сигнала
7.	Блокировка дополнительного (аварийного) тормоза	Исключение работы электродвигателя при заторможенном тормозе	При срабатывании механизма (упора) дополнительного (аварийного) тормоза	Отключение двигателя, наложение рабочего тормоза
8.	Блокировка входной площадки	Защита от затягивания под входную площадку посторонних предметов	При подъеме или перемещении (вдоль продольной оси лестничного полотна) входной площадки	Отключение двигателя, наложение рабочего тормоза
9.	Блокировка смотрового или монтажного проема	Защита от возможности попадания в открытый проем людей или деталей лестничного полотна	При открытом смотровом проеме в области несущей конструкции, открытой плите перекрытия или направляющих демонтированного участка ступеней	Отключение двигателя, наложение рабочего тормоза
10.	Блокировка скорости поручня	Исключение рассогласования скорости поручня и лестничного полотна, пробуксовки, остановки или обрыва поручня	При отклонении скорости движения поручня более чем на 15% в течение периода времени от 5 до 15 с	Отключение двигателя, наложение рабочего тормоза
11.	Блокировка схода поручня	Защита от схода или снятия поручня при работе эскалатора	При снятии поручня с направляющих на нижнем криволинейном участке	Отключение двигателя, наложение рабочего тормоза
12.	Блокировка устья поручня	Защита от затягивания в устье поручня посторонних предметов	При попадании посторонних предметов в устье поручня	Отключение двигателя, наложение рабочего тормоза
13.	Блокировка приводной цепи лестничного полотна	Защита от потери кинематической связи в приводе или чрезмерной вытяжки	При обрыве или чрезмерной вытяжке приводной цепи	Отключение двигателя, наложение рабочего тормоза, наложение дополнительного тормоза
14.	Блокировка бегунков ступени	Защита от поломки элементов лестничного полотна	При сползании обода основного или вспомогательного бегунка	Отключение двигателя, наложение рабочего тормоза
15.	Блокировка вспомогательного привода	Защита от одновременного включения главного и вспомогательного приводов	При приведении в действие механизма включения вспомогательного привода	Отключение двигателя, наложение рабочего тормоза

16.	Выключатель "СТОП" в проходе или за щитами балюстрады	Возможность отключения привода персоналом из опасных мест в зоне обслуживания	При воздействии на выключатель персоналом	Отключение двигателя, наложение рабочего тормоза
17.	Выключатель "СТОП" на балюстраде или у эскалатора	Возможность отключения привода персоналом или пассажирами в опасной ситуации	При воздействии на выключатель пассажиром или персоналом	Отключение двигателя, наложение рабочего тормоза
18.	Блокировка превышения максимального тормозного пути	Защита от неисправностей тормозной системы	При превышении максимальных тормозных путей или расчетного времени торможения более чем на 20%	Отключение двигателя, наложение рабочего тормоза, наложение дополнительного тормоза
19.	Блокировка перекрывателя	Защита от закрытия перекрывателя при работающем эскалаторе	При обнаружении закрытого перекрывателя на выходе с эскалатора при транспортировании пассажиров	Отключение двигателя, наложение рабочего тормоза
20.	Блокировка перегрева подшипника входного вала редуктора	Защита от перегрева и заклинивания подшипника входного вала редуктора	При обнаружении перегрева подшипника входного вала редуктора	Отключение двигателя, наложение рабочего тормоза
21.	Блокировка при остановке одного из последовательно установленных эскалаторов	Защита от заторов и давки пассажиров между последовательно установленными эскалаторами	При остановке одного из последовательно установленных без промежуточных выходов эскалаторов, работающих в одном направлении	Отключение двигателей, наложение рабочих тормозов всех эскалаторов, следующих за остановленным
В паспорте перечисляются только фактически установленные блокировочные устройства.				

2. Комплектность

В комплект поставки входят:

2.1. Элементы эскалатора, составные части комплекса эскалаторов и дополнительные устройства в соответствии со спецификацией комплекса

(обозначение)

2.2. Комплект ЗИП монтажный в соответствии с ведомостью ЗИП

(обозначение)

2.3. Комплект ЗИП эксплуатационный в соответствии с ведомостью ЗИП

(обозначение)

2.4. Эксплуатационные документы в соответствии с ведомостью эксплуатационных документов

(обозначение)

Упаковочных (укладочных) мест

(количество)

(новая страница)

3. Свидетельство о приемке элементов эскалатора

3.1. Элементы эскалатора _____ заводской номер _____

(тип)

(наименование и обозначение составных частей)

изготовлены в соответствии с ФНП "Правила безопасности эскалаторов в метрополитенах", соответствуют техническим условиям

_____ и признаны годными для эксплуатации.

(новая страница)

3.2. Сведения об ответственных металлоконструкциях эскалатора

(не менее двух страниц)

Наименование	Основной металл		Присадочные металлы		Акт приемки ответственной металлоконструкции	
	тип, марка	стандарт, технические условия	тип, марка	стандарт, технические условия	номер	дата

3.3. Свидетельство о приемке ответственных деталей

Наименование	Обозначение	Заготовка			Номер		
		материал		номер сертификата	поковки	карты контроля дефектоскопии	акта механических испытаний
		марка	ГОСТ, ТУ				

4. Свидетельство о приемке эскалатора

Эскалатор изготовлен в соответствии с ФНП "Правила безопасности эскалаторов в метрополитенах",

(наименование ГОСТ, технические условия, техническое задание на изготовление)

и признан годным для работы с указанными в паспорте характеристиками после проведения приемо-сдаточных испытаний.

Дата выпуска _____

Технический руководитель
организации-изготовителя _____

(подпись, дата)

Начальник ОТК _____

(подпись, дата)

М.П. (при наличии)

5. Гарантийные обязательства

5.1. Гарантийные обязательства организации-изготовителя

(наименование организации-изготовителя)

гарантирует соответствие эскалатора требованиям конструкторской документации при соблюдении условий транспортирования, хранения, монтажа и эксплуатации.

Гарантийный срок работы эскалатора _____ со дня ввода
(лет, месяцев)

в эксплуатацию.

Главный инженер организации-изготовителя

М.П. (при наличии)

_____ (дата)

5.2. Гарантийные обязательства организации, выполнившей монтаж (реконструкцию) эскалатора

_____ гарантирует

(наименование организации, смонтировавшей эскалатор)

соответствие монтажа эскалатора требованиям технической документации на монтаж и исправную работу эскалатора в части, относящейся к его монтажу, при соблюдении владельцем условий эксплуатации.

Гарантийный срок работы эскалатора _____ со дня
(лет, месяцев)

подписания акта технической готовности и приемки эскалатора в эксплуатацию.

Уполномоченный представитель организации,

выполнившей монтаж (реконструкцию) эскалатора

М.П. (при наличии)

_____ (дата)

6. Свидетельство об установке

Эскалатор _____ заводской номер _____ установлен
(тип)

_____ (дата установки, наименование, адрес местонахождения владельца)

в соответствии с требованиями ФНП "Правила безопасности эскалаторов в метрополитенах" и _____

(наименование и обозначение документов, согласно которым проводилась установка)

Представитель организации, выполнившей монтаж (реконструкцию) эскалатора

_____ (должность, подпись)

М.П. (при наличии)

Представитель эксплуатирующей организации

_____ (должность, подпись)

М.П. (при наличии)

7. Свидетельство об обкатке

Эскалатор _____ заводской номер _____
(тип)

подвергнут обкатке от главного привода без нагрузки в течение _____ часов непрерывной работы в каждом из направлений.

По результатам обкатки эскалатор признан годным к эксплуатации.

Представитель организации, выполнившей монтаж (реконструкцию) эскалатора

_____ (должность, подпись)

М.П. (при наличии)

Представитель эксплуатирующей
организации

_____ (должность, подпись)

М.П. (при наличии)

" ____ " _____ 20__ г.
число месяц

(новая страница)

8. Лицо, ответственное за содержание эскалатора в исправном состоянии и его безопасную эксплуатацию

(не менее двух страниц)

Номер и дата приказа о назначении	Должность, фамилия, имя, отчество (при наличии)	Дата проверки знаний	Подпись ответственного лица

(новая страница)

9. Сведения об изменении конструкции эскалатора и его составных частей во время изготовления, монтажа, эксплуатации и ремонта

(не менее трех страниц)

Основание (наименование документа)	Содержание произведенных работ	Характеристика работы эскалатора после произведенных работ	Должность, фамилия и подпись лица, ответственного за изменения	Примечания

10. Запись результатов технического освидетельствования эскалатора и сведений о вводе его в эксплуатацию

(не менее пятнадцати страниц)

Дата	Результаты освидетельствования, сведения о вводе в эксплуатацию и подпись ответственного лица	Срок следующего освидетельствования

11. Постановка на учет

Эскалатору присвоен N _____ в _____

_____ (наименование органа)

В паспорте пронумеровано _____ страниц
и прошнуровано всего _____ листов,
в том числе чертежей на _____ листах

(должность)

(подпись) (расшифровка подписи.)

" ____ " _____ 20__ г.

М.П. (при наличии)

Содержание

1. Основные технические данные и характеристики
2. Сведения о комплектности
3. Свидетельство о приемке составных частей эскалатора
4. Свидетельство о приемке эскалатора
5. Гарантийные обязательства
6. Свидетельство об установке
7. Свидетельство об обкатке
8. Данные о лице, ответственном за содержание эскалатора в исправном состоянии и безопасную его эксплуатацию
9. Сведения об изменении конструкции эскалатора и его составных частей во время изготовления, монтажа, эксплуатации и ремонта

10. Запись результатов технического освидетельствования эскалатора

11. Сведения о регистрации

Вложения:

- а) габаритный чертеж эскалатора или комплекса (блока) эскалаторов
- б) принципиальная схема управления электроприводом эскалатора с перечнем элементов
- в) акт о проведении приемо-сдаточных испытаний, удостоверяющий, что эскалатор установлен в соответствии с ФНП "Правила безопасности эскалаторов в метрополитенах" и проектом, и находится в исправном состоянии.

Приложение N 2
к Федеральным нормам и правилам
в области промышленной безопасности
"Правила безопасности эскалаторов
в метрополитенах", утвержденным
приказом Федеральной службы
по экологическому, технологическому
и атомному надзору
от 3 декабря 2020 года N 488

Рекомендуемый образец

Акт технической готовности

Город _____ " ____ " _____ 20__ г.

Мы, нижеподписавшиеся, представитель организации, выполнившей монтаж (реконструкцию) эскалатора

_____ *(наименование организации, должность, фамилия, имя, отчество (последнее при наличии))*
разрешение на монтаж от _____ N _____
(число, месяц, год)

выдано _____,
(кем)

и представитель организации, выполнившей пусконаладочные работы _____,

_____ *(наименование организации, должность, фамилия, имя, отчество (последнее при наличии))*
составили настоящий акт о том, что завершены монтаж и пусконаладочные работы, проведены осмотр,
проверка и испытание эскалатора

_____ заводской номер _____
(тип)

и его составных частей _____
(наименование и обозначение составных частей)

в объеме технической документации организации-изготовителя.

Эскалатор установлен по адресу: _____

Эскалатор и его составные части прошли осмотр и проверку, выдержали испытания, находятся в исправном состоянии и готовы к использованию по назначению.

Представитель организации, выполнившей
монтаж (реконструкцию) эскалатора

(подпись)

(расшифровка подписи)

Представитель организации, выполнившей
пуско-наладочные работы

(подпись)

(расшифровка подписи)

Приложение N 3
к Федеральным нормам и правилам
в области промышленной безопасности
"Правила безопасности эскалаторов
в метрополитенах", утвержденным
приказом Федеральной службы
по экологическому, технологическому
и атомному надзору
от 3 декабря 2020 года N 488

Рекомендуемый образец

Акт о возможности ввода в эксплуатацию эскалатора

Город _____

" ____ " _____ 20__ г.

Мы, нижеподписавшиеся, члены комиссии:

уполномоченный представитель владельца ОПО - председатель комиссии

(наименование организации, должность, фамилия, имя, отчество (последнее при наличии))
уполномоченный представитель эксплуатирующей организации

(наименование организации, должность, фамилия, имя, отчество (последнее при наличии))
уполномоченный представитель пусконаладочной организации

(наименование организации, должность, фамилия, имя, отчество (последнее при наличии))
уполномоченный представитель организации, выполнившей монтаж (реконструкцию) эскалатора

(наименование организации, должность, фамилия, имя, отчество (последнее при наличии))
уполномоченный представитель строительно-монтажной организации

(наименование организации, должность, фамилия, имя, отчество (последнее при наличии))
уполномоченный представитель организации-изготовителя эскалатора

(наименование организации, должность, фамилия, имя, отчество (последнее при наличии))
представитель федерального органа исполнительной власти в области промышленной безопасности

(наименование организации, должность, фамилия, имя, отчество (последнее при наличии))
составили настоящий акт о том, что рассмотрена представленная документация, проведены осмотр и проверка эскалатора и его составных частей в объеме, предусмотренном технической документацией организации-изготовителя и ФНП "Правила безопасности эскалаторов в метрополитенах".

Эскалатор установлен по адресу:

Осмотром и проверкой установлено:
строительные, монтажные и наладочные работы выполнены в соответствии с

(обозначение технического условия)

рабочей технической документацией, установочными чертежами и ФНП "Правила безопасности эскалаторов в метрополитенах";

эскалатор соответствует паспортным данным и требованиям, указанным в ФНП "Правила безопасности эскалаторов в метрополитенах";

эскалатор находится в исправном состоянии, допускающем его безопасное использование по назначению;

организация эксплуатации соответствует требованиям ФНП "Правила безопасности эскалаторов в метрополитенах".

Эскалатор принят владельцем ОПО.

Подписи членов комиссии.

Электронный текст документа
подготовлен АО "Кодекс" и сверен по:
Официальный интернет-портал
правовой информации
www.pravo.gov.ru, 23.12.2020,
N 0001202012230059